

# NS-T52 系列 筒装式, 温度变送器

- 应用于发动机、空调、空压领域
- 4~20mA 输出
- 测量范围大: -50°C到200°C

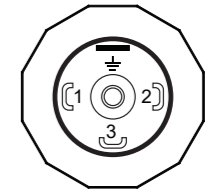


## 技术参数 Technical Parameter

参数	Specifications	技术指标	Technical Data
测量范围	Measuring range	-50~200 C	
探头长度	Probe length	40~2000mm (可选)	
供电电压	Service voltage	24Vdc(12~32Vdc)	
输出信号	Output signal	4~20mA	
综合精度	Comprehensive accuracy	0.25%FS	
材质	Material	不锈钢	
环境耐压	Pressure resistance	≤30MPa	
防护等级	IP protection	IP65	

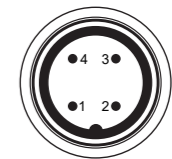
## 接线定义 Pin connections:

赫斯曼 公端



Pin	NS-T5234
1	Signal+
2	n.c.
3	+24Vdc
⊕	PE

M12x1 4pole male



Pin	NS-T5264
1	+24Vdc
2	Signal+
3	n.c.
4	n.c.

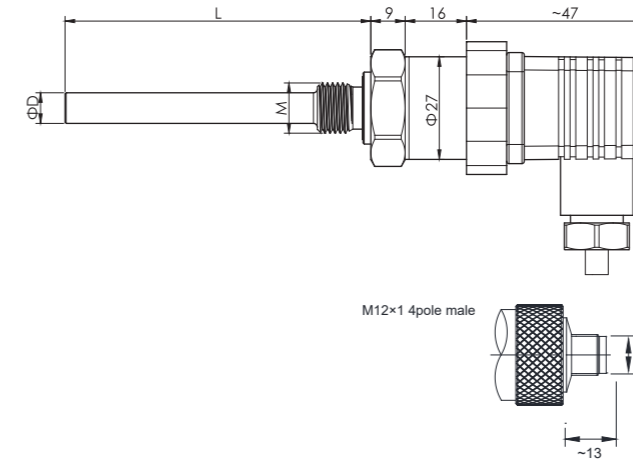
直出线



电缆分配

颜色	NS-T5264
红	+24Vdc
黄	4~20mA
绿	n.c.
银色网	屏蔽线

## 外形尺寸图 Dimensions



## 选型表 Model code:

NS- 商标	
型号	产品名称
T520	直线出线温度传感器
T523	DIN 43650温度传感器
T526	M12x1 4针公端温度传感器
代码	外形样式
4	4~20mA
-	-
代码	安装形式
1	直接出线
2	无固定装置
3	固定卡套螺纹
4	可动卡套螺纹
代码	螺纹接口
1	G1/2-B
4	G1/4-A
5	G3/8-A
6	R1/4
8	NPT1/4
A	M20×1.5
B	M12×1
D	M14×1.5
F	R3/8
H	R1/2
M	客户定制
-	-
代码	探头直径Q单位mm
4	4mm
6	6mm
8	8mm
9	客户定制
-	-
L	L为探头长度, 单位为mm
-	-
X	X为温度范围, 单位为°C
(000)	其他
NS- T523 4 - 1 1 - 4 - 10 - -50~150°C (2m导线)	