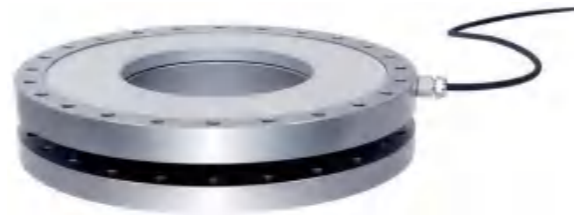


# NS-WL6 系列 拉压力传感器

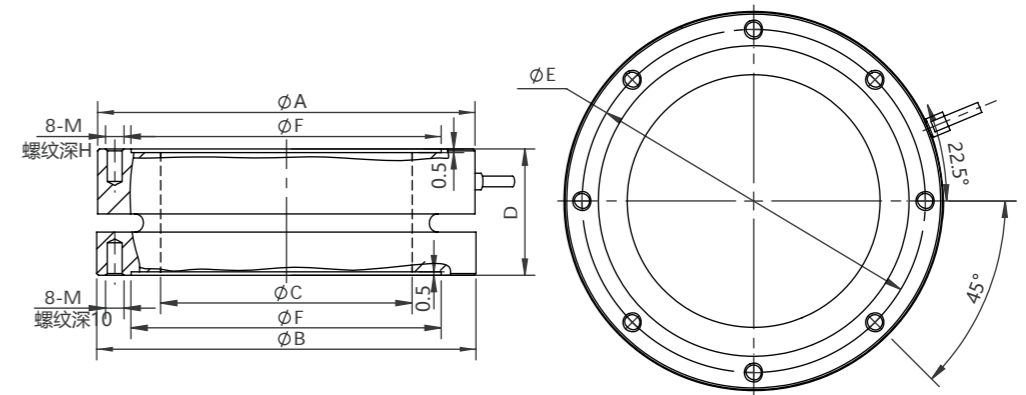
- NS-WL6系列传感器采用中空设计
- 不锈钢制造
- 主要用于各种拉压力测试仪器，自动化设备，内置传感器电缸等



## 技术参数 Technique parameter

参数	Specifications	单位 Unit	技术指标 Technique data
量程	Capacity	KN	2~100
灵敏度	Sensitivity	mV/V	1.0±10%
零点输出	Zero Output	% F.S	±2%
非线性	Non-Linearity	% F.S	±0.3
滞后性	Hysteresis error	% F.S	±0.1
重复性	Repeatability error	% F.S	±0.05
蠕变	creep (30 mins)	% F.S	±0.05
零点温度漂移	Temp. Coef.on Zero	%/10K	±0.05
灵敏度温度漂移	Temp. Coef.on Span	%/10K	±0.05
输入电阻	Input resistance	Ω	750±10
输出电阻	Output resistance	Ω	700±5
绝缘电阻	Insulation resistance	GΩ/100V <sub>DC</sub>	5
参考电压	Reference excitation voltage	V	5-12
最大使用电压	Max.eccitation voltage	V	15
工作温度	Operating temp. range	°C	-20 to +60
补偿温度	Compensated temp.range	°C	-10 to +40
安全超载	Safe Force limit	%	150
极限超载	Breaking Force	%	200
防护等级	Degree of protection	IP65	
材料	Element body material	Stainless steel	
电缆线尺寸	Cable size	φ 3×3000 mm	

## 外形尺寸图 Dimensions



型号	尺寸(mm)	A	B	C	D	E	F	H	M
WL6H-2KN-20KN		69.7	70	33	25	62	54	5	M5
WL6H-50KN-100KN		111.5	112	70	35	104	97	6	M6
WL6F-HA-50KN		77.6	78	33	26	70	62	6	M5
WL6F-HB-100KN		104.5	105	70	40	95	86	8	M5

## 选型表 Model code:

NS-	商标									
型号	产品名称									
WL6	拉压力传感器									
X-	X 为额定载荷，单位为：kg，t 例：500kg, 10t									
	代码	工作电压								
	05	5V <sub>DC</sub>								
	10	10V <sub>DC</sub>								
	12	12V <sub>DC</sub>								
	24	24V <sub>DC</sub>								
	T	特殊规格								
-	代码	工作形式								
	1	只测拉力								
	2	只测压力								
	3	拉压都测，拉正压负								
	4	拉压都测，压正拉负								
	代码	输出信号								
	L	1.0mV/V								
	I	4~20mA								
	V1	0~5V								
	V2	0~10V								
	V3	0±5V								
	V4	0±10V								
	RS	RS485								
	T	特殊规格								
-	代码	安装形式								
	0	直接出线								
	T	特殊规格								
NS-	WL6	-	5t-	24	-	1	L	-	0	← 选型举例