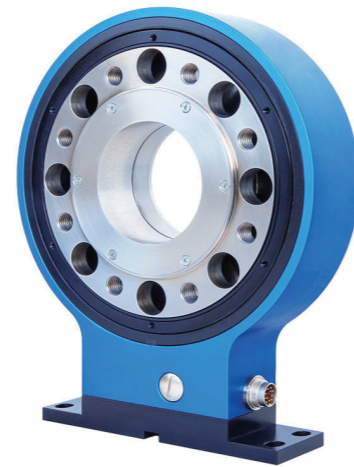
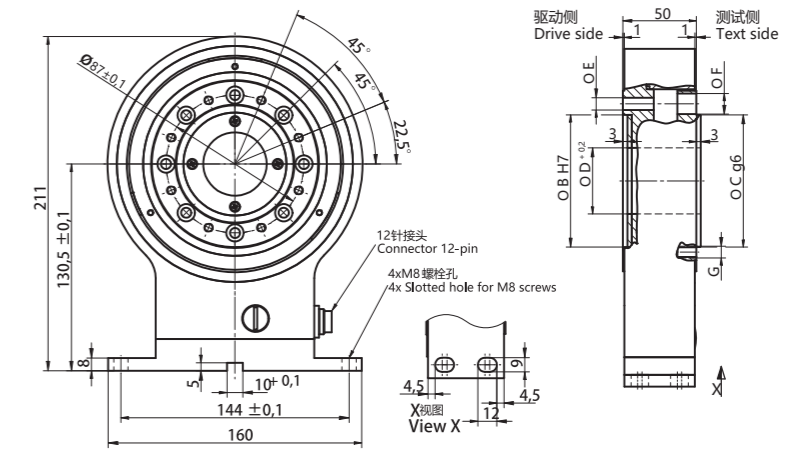


# NS-NJ11系列 动态扭矩传感器

- 高扭转刚度
- 中空法兰型



## 外形尺寸图 Dimensions



所有尺寸单位为mm All dimension in mm

额定扭矩-Nominal Torque[N·m]	尺寸- Dimensions [mm]									额定扭矩-Nominal Torque[N·m]	质量等级-Quality Class
	ØA	ØB	ØC	ØD	ØE	ØF	G	H	K		
50/100	87	75	75	40	6.4	11	M6	211	130.5	14	10.9
200	105	90	90	45	8.4	14	M8	230	140	35	10.9
500/1000	133	110	110	70	13	20	M12	250	150	120	10.9
2000	165	140	140	80	15	24	M14	300	175	190	10.9
5000	206	174	174	100	19	30	M18	360	205	490	12.9

## 技术参数 Technique parameter

参数	Specifications	单位 Unit	技术指标 Technique data
量程范围	Range	N.M	50...5000
输出信号	Output signal	Vdc	0 - ±5/0~±10/4~20mA
精度等级	Accuracy class	% F.S	± 0.1
最大转速	Limit speed	1/min	< 12000
重复性	Repeatability	%F.S	±0.02
温度灵敏度漂移	Temperature sensitivity drift	%F.S/10K	±0.1
零点温度漂移	Zero point temperature drift	%F.S/10K	±0.2
参考电压	Reference excitation voltage	V	12-28
电流	Current consumption	mA	≤60
使用温度	Service temp.range	°C	-10 to 60
存储温度	Storage temp.range	°C	-10 to +70
安全扭矩	Service torque	% F.S	150 (static)
极限扭矩	Limit torque	%F.S	200 (static)
破坏扭矩	Ultimate torque	%F.S	300 (static)
振动带宽	Bandwidth	%	70(峰-峰值)
防护等级	IP protection	IP50	
电气连接	Electrical connection	Binder 6 针581系	

## 选型表 Model code:

NS-	商标	
型号	产品名称	
NJ11	动态扭矩传感器	
-X	X 为额定载荷, 单位为N.m	
代码	工作电压	
24	24Vdc	
T	客户定制	
-	代码	工作形式
1	顺正逆负	
2	顺负逆正	
代码	输出信号	
I	4~20mA	
V1	0~5V	
V2	0~10V	
V3	0±5V	
V4	0±10V	
RS	RS485	
T	特殊规格	
-	代码	安装形式
6	Binder 6针 581系	
T	特殊规格	

NS- NJ11 - 5N.M- 24 - 3 I - 6 ← 选型举例